


**wirth+co ag**

## Konstruktion

70% der Kosten eines Produktes werden grundlegend durch die Konstruktion bestimmt. Durch das rechtzeitige beiziehen und integrieren von Fachspezialisten lassen sich die Produktkosten rechtzeitig optimieren. Neben unserem langjährigen Blech-Knowhow haben wir auch Kompetenz bei allen weiteren konstruktiven Tätigkeiten.



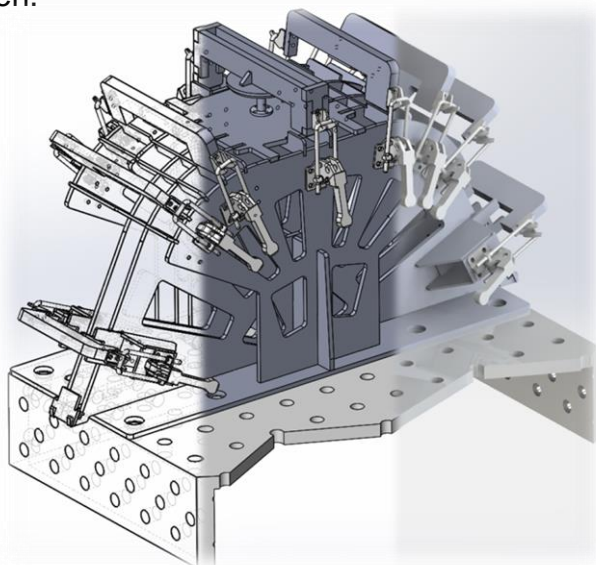
### CAD

- Solid Works
- Solid Edge
- auch Fremdsysteme möglich



### Dienstleistungen

- Neukonstruktionen
- Konstruktionsunterstützung und -optimierung
- Blechoptimierungen
- Nutzwertanalysen und FMEA
- Personalvermietung



### Team

Unser Team besteht aus motivierten, erfahrenen und flexiblen Konstrukteuren und Ingenieuren. Wir bieten die Entwicklung bei uns im Hause an, wobei Sie ständig Zugriff auf alle Daten haben, die wir für Sie generiert haben. Selbstverständlich sind unsere Mitarbeiter auch bereit bei Ihnen vor Ort zu arbeiten.

"Menschen mit einer neuen Idee gelten so lange als Spinner, bis sich die Sache durchgesetzt hat." - **Mark Twain**

## Kontakt



**Flavio Wirth**

041 449 92 14

flavio.Wirth@wirth-ag.ch

Gerne beraten wir Sie, damit auch Ihre Teile rationell und **wirth**-schaftlich hergestellt werden können.

**wirth+co ag**

Schiltwaldstrasse 22  
CH-6033 Buchrain

Telefon +41 41 449 92 00  
Telefax +41 41 449 92 01

E-Mail info@wirth-ag.ch  
Web www.wirth-ag.ch